

Охранный приемно-контрольный GSM/GPRS прибор на 2 раздела с контроллером TM/Wiegand26 и выносной индикацией

NV 8322

Версия 6.xx

Руководство по эксплуатации

Содержание

1. Назначение	4
1.1. Форматы передачи (Приложение А).....	4
1.2. Каналы управления.....	4
2. Технические характеристики.....	4
2.1. Спецификация	5
3. Комплектация	5
4. Назначение компонентов	6
5. Подключение	7
5.1. Установка SIM-карты в держатель.....	7
5.2. Выбор места для установки.....	7
5.3. Подключение питания.....	7
5.4. Подключение входов.....	7
5.5. Подключение выходов.....	9
5.6. Подключение RS-485. Подключение NV DOM-485 PIR.....	9
6. Функции и программирование NV 8322	10
6.1. Способы программирования NV 8322	10
6.2. Принцип работы входов.....	11
6.3. Принцип работы выходов.....	15
6.4. Логика постановки/снятия	15
6.5. Системные события.....	18
6.6. Отчеты	19
6.7. Удаленное управление.....	23
Настройка приложения	25
6.8. NV TEMP.....	26
6.9. Работа с камерами NV DOM 485-28IR	26
6.10. Журнал событий.....	27
6.11. Программирование и смена прошивки.	27
6.12. Сброс настроек и очистка буфера событий.....	27

7. Индикация.....	28
7.1. Индикация включения с обратной стороны платы	28
7.2. Индикация на лицевой панели.....	28
8. Назначение перемычек	29
9. Обновление версий	30
10. Гарантии производителя и сертификаты.....	30
11. Свидетельство о приемке.....	30
12. Техническая поддержка	30
Приложение А. Форматы передачи	31
Приложение В. Диаграммы подключений	33
Приложение С. Коды событий.....	34

1. Назначение

- Охранная контрольная панель на 8 зон
- Для подключения на станцию мониторинга по GSM-GPRS сети небольших объектов
- Для подключения на станцию мониторинга по GSM-GPRS сети объектов, уже оборудованных сигнализацией
- Оповещение владельца телефонным звонком или SMS сообщением
- Голосовое оповещение владельца
- Дистанционное управление электроприборами
- Мониторинг и управление технологическими процессами

1.1. Форматы передачи (Приложение А)

GPRS - передача ContactID на статический IP-адрес, используя GPRS-сервис оператора GSM.

CID SMS - передача и прием ContactID в виде текстовых сообщений.

CLIP - передача информации, используя автоматическое определение номера абонента. Сообщением является сам факт звонка. Через 2 секунды после подъема трубки соединение обрывается до начала тарификации разговора.,

SMS - передача и прием текстовых сообщений.

ALARM - звонок на телефон с передачей условных тональных сигналов / речевых сообщений.

1.2. Каналы управления

SMS - отправка на номер SIM-карты передатчика текстового сообщения.

CLIP - звонок на номер SIM-карты передатчика.

2. Технические характеристики

- Контрольная панель на 2 раздела
- до 8 программируемых проводных зон
- 4 удаленно управляемых выхода
- 1 выход с контролем неисправности (BELL)
- Дополнительный вход T (NV TEMP)
- Поддержка 2-х SIM-карт
- Буфер на 256 событий (более 10000 при использовании microSD карты)
- Выбор типов зон: вход/выход, проходная, периметр, круглосуточная
- Постановка/снятие с помощью любого входа, ключа TM, карты/ брелока EM, SMS, CLIP, NV HOME
- Программирование через ПК (USB), удаленно (FTP/NV Online Pro), дистанционно (microSD)
- Удаленное управление через SMS, CLIP, NV Online Pro, NV HOME

2.1. Спецификация

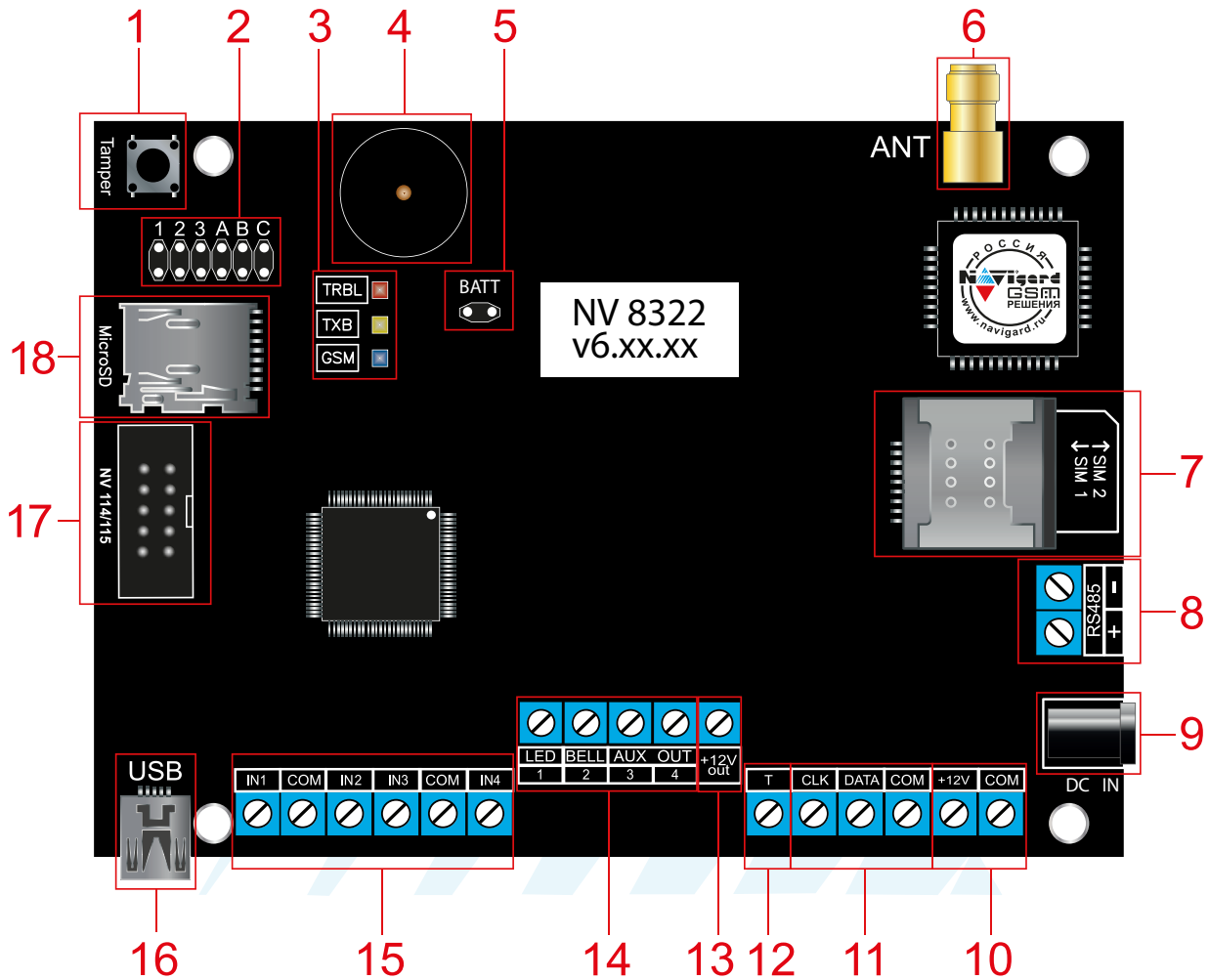
Наименование параметра и единица измерения	Значение
напряжение питания постоянного тока, В	9...15
максимально потребляемый ток, А	0,1*
максимально допустимый ток на выходах OUT1-OUT4, А	0,3
максимально допустимый ток на выходе +12Vout, А	1
максимально допустимое напряжение на входах IN1-IN4, В	15
количество входов, шт	до 8
количество выходов, шт	4
тип выходов	открытый коллектор
количество телефонных номеров, шт	15
объем SD карты, Гбайт	до 32
максимально допустимая влажность, %	90
вес, кг	0,168
габаритные размеры без антенны, не более, мм	141x101x24
диапазон рабочих температур, °С	+10.....+45

* - при использовании встроенной АКБ

3. Комплектация

- NV 8322 - GSM/GPRS передатчик
- NV 7227 - блок питания 220В/12В, 1,5А
- NV 2003 - пластиковые корпус
- АКБ - аккумуляторная батарея емкостью 1300 mAh
- Резистор 2,2 кОм - 4 шт.
- Резистор 4,3 кОм - 4 шт.
- Паспорт изделия
- Перемычки - 2 шт.

4. Назначение компонентов



- 1 – встроенный тампер
- 2 – группа переключек 123ABC. Используются для выбора режима индикации, сброса настроек, обнуления буфера событий и программирования ключей ТМ (см. п. 9, стр. 21).
- 3 – светодиоды для индикации состояния GSM/GPRS передатчика
- 4 – встроенный buzzer
- 5 – переключка Batt
- 6 – разъем SMA-L для подключения внешней антенны (опционально)
- 7 – сим холдер для SIM-карт
- 8 – клеммы RS - 485
- 9 – разъем DC Jack для подключения питания NV 7227
- 10 – клеммы для подключения питания от внешнего источника
- 11 – клеммы системной шины
- 12 – клемма дополнительного входа Т
- 13 – клемма для питания периферийных устройств
- 14 – клеммы выходов (сухие контакты)
- 15 – клеммы входов IN1 – IN4
- 16 – разъем miniUSB
- 17 – разъем BHS-10 (не используется)
- 18 – слот для microSD карты

5. Подключение

Внимание! По соображениям безопасности, установка модуля должна выполняться квалифицированным персоналом. Все подключения внешних устройств, а также монтаж, производите при отключенном напряжении питания NV 8322 и снятой перемычки BATT!

Не допускается эксплуатация NV 8322 в условиях вибрации.

NV 8322 устанавливается только внутри помещений!

5.1. Установка SIM-карты в держатель

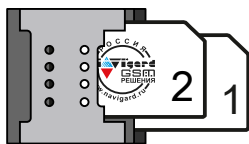


Рисунок 1. Установка SIM-карт

1. Вставьте SIM-карту в слот согласно маркировке на плате. SIM1 в нижний слот, SIM2 в верхний.
2. Протолкните SIM-карту в слот до упора как показано на рисунке.

Внимание! Убедитесь, что в Вашей SIM карте отключен запрос PIN кода, либо установлен PIN код 5555. Удалите все SMS сообщения из памяти SIM карты. Убедитесь в том, что на Вашей SIM-карте активированы SMS-сервис, GPRS и голосовая связь, в зависимости от необходимых отчетов.

5.2. Выбор места для установки

Выберите место для установки комплекта. Корпус NV 8322 позволяет настенную установку. Перед монтажом убедитесь, что в данном месте хороший уровень GSM-сигнала. Для этого включите GSM-передатчик с установленной SIM-картой и дождитесь, пока передатчик регистрируется в GSM-сети.

5.3. Подключение питания

Подключите адаптер питания NV 7227 к разъему DC IN. Также можно использовать внешней источник питания и подключить его на клеммы «+12 V» и «COM».

NV 8322 имеет встроенную АКБ емкостью 1300мАч. Для подключения цепи батареи необходимо установить перемычку «Batt». При снятой перемычке цепь АКБ отключена.

Внимание! Запрещается подключать одновременно более одного блока питания. При использовании клемм «+12 V» и «COM» запрещается использовать разъем DC IN.

Убедитесь, что суммарное энергопотребление передатчика и подключенных к нему устройств не превышает максимальной выходной мощности блока питания.

5.4. Подключение входов

GSM-GPRS передатчик NV 8322 (далее NV 8322) имеет 8 программируемых входов (входы IN1-IN4 с удвоением) и дополнительный вход T. Входы уже имеют настройки по умолчанию, узнать их и при необходимости поменять можно в программе NV Pro.

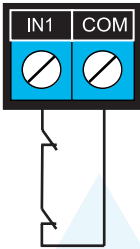
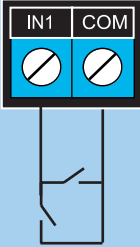
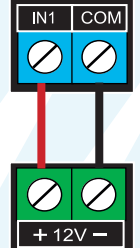
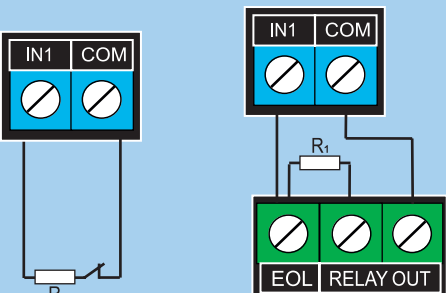
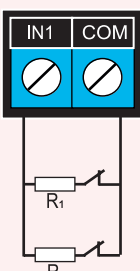
Подключение к входам извещателей

Для подключения можно использовать извещатели различного типа, а также PGM-выходы типа “открытый коллектор” приемо-контрольных панелей (ПКП). Подключите извещатели к клеммам IN и COM. При работе с ПКП подключите PGM-выход типа “открытый коллектор” к клемме IN, а “землю” ПКП к клемме COM.

Входы по отклонению уровня сигнала от нормального фиксируют нарушение. Нормальный уровень сигнала задается при выборе типа входа. Входы NV 8322 могут работать в шести режимах, выбор режима зависит от типа подключаемых извещателей:

- нормально замкнутый
- нормально разомкнутый
- есть/нет напряжение +5..12,В
- шлейфовый резистор
- двойная зона

Примеры подключения извещателей различного типа:

Контакты входа NV 8322	Схема подключения извещателей	Принцип работы
нормально замкнутый		Фиксирует нарушение зоны при разрыве линии.
нормально разомкнутый		Фиксирует нарушение зоны при замыкании линии.
есть/нет напряжение +5..12,В		Фиксирует нарушение зоны при отсутствии/наличии от 5 до 12 вольт на входе .
шлейфовый резистор		Фиксирует нарушение зоны при отклонении сопротивления от нормы ($R_1 = 2,2\text{кОм}$).
двойная зона		Фиксирует нарушение зон при отклонении сопротивления от нормы: <ol style="list-style-type: none"> $R_1 = 2,2 \text{ кОм}$ нарушены младшие зоны (1,2,3,4), $R_2 = 4,3 \text{ кОм}$ старшие (5,6,7,8).

Подключение охранных функций

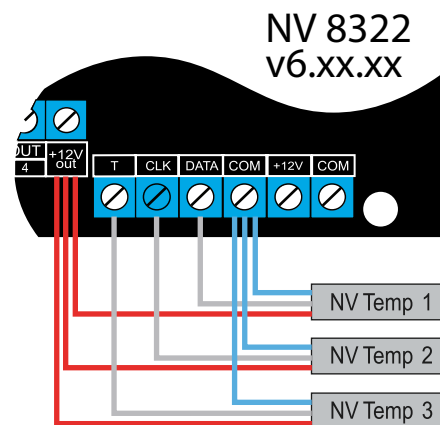
Любой из входов IN1-IN4 можно использовать для постановки/снятия с охраны. Для этого в программе NV Pro надо задать тип зоны "Постановка/Снятие" и выбрать режим работы входа. Доступно два режима:

- постановка/снятие импульсом (0,5 сек)
- нормально замкнутые контакты

Подключение датчика температуры

К NV 8322 можно подключить датчик контроля температуры NVTEMP. Для этого подключите провода NVTEMP красный, серый и синий к клеммам «+12Vout», «Т» и «COM» соответственно.

NV TEMP измеряет температуру и передает ее в NV 8322. Данные могут быть использованы для активации выходов по



заданному значению температуры. Для запроса температуры на NV 8322 необходимо отправить смс команду «Temp». Для выбора режима и параметров работы используйте программу NV Pro (см. п 8.5)

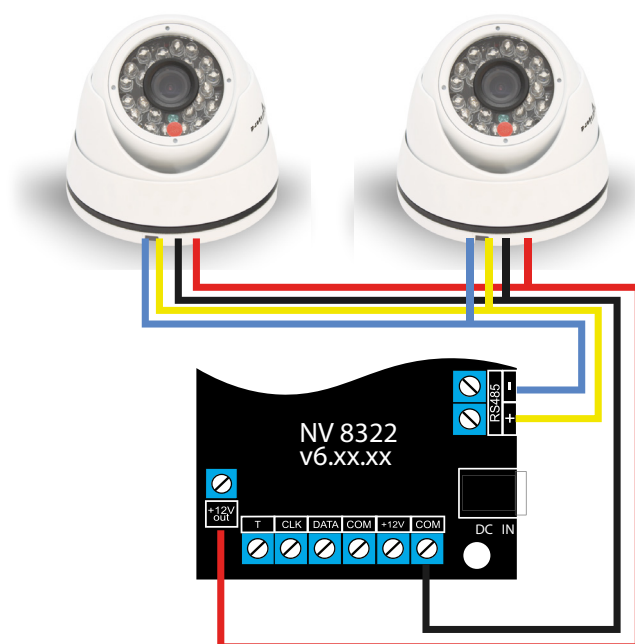
5.5. Подключение выходов

NV 8322 имеет 4 выхода. Каждый выход при активации переключается на “землю”. Выходы могут работать либо по собственной логике заданной при программировании через NV Pro, либо в режиме удаленного управления (см п. 6.4.).

Внешние устройства необходимо подключать от клеммы +12Vout GSM-передатчика к “плюсу” устройства, а от выхода - к “минусу” устройства.

5.6. Подключение RS-485. Подключение NV DOM-485 PIR

К NV 8322 подключается до двух камер NV DOM 485-281R. При срабатывании датчика камера делает от 1 до 20 снимков с разрешением: 160x128, 320x240 или 640x480 пикселей, в зависимости от заданных настроек. Фотографии можно просматривать на почте или смартфоне (NV Online, MMS, SMS со ссылкой на снимок). Для этого необходимо вставить SD карту объемом до 32 Гб. Передача фотографий на панель происходит по интерфейсу RS-485.



Камера с адресом 1 делает фото при нарушении Входа 1/входа 5/ периодическому тесту/ запросу, с адресом 2 – при нарушении входа 2/входа 6/ запросу.

Для установки адреса необходимо подключить к NV 8322 поочередно по одной камере и воспользоваться программой NV Kam.

NV 8322 перевести в режим просмотра снимков – установить переключку 2 (JP2) в вертикальное положение и включить питание NV 8322.

Внимание! Переключки 2 (JP2) и 3 (JP3) устанавливаются при отключенном питании NV 8322.

При установленной переключке 2 (JP2) должна быть подключена только одна камера. Переключками 3 (JP3) и 1 (JP1) в этом режиме выбирается адрес камеры NV DOM485-281R.

Переключки 3 (JP3) и 1 (JP1) сняты – адрес камеры 1.

Переключка 3 (JP3) установлена, 1 (JP1) снята – адрес 2.

В этом режиме возможен просмотр снимков с компьютера с помощью программы NV Kam (доступна в папке Utilities программы NV Pro). После этого, необходимо перевести NV 8322 в рабочий режим - отключить питание и снять все переключки.

6. Функции и программирование NV 8322

В данном пункте описаны основные функции и способы их программирования в NV 8322.

6.1. Способы программирования NV 8322

NV 8322 можно запрограммировать удаленно через NV Online Pro, через microSD или через компьютер (miniUSB). При программировании используется программа NV Pro (скачайте её с сайта www.navigard.ru). Для программирования через miniUSB необходимо установить USB драйвер (находится в архиве с NV Pro).

Программирование через ПО NV Pro

Запустите NV Pro. В заголовке окна будет указана версия программы (NVPro v3.1.85). Строка меню содержит следующие пункты:

«Файл». Используется для работы с файлом шаблона.

«Настройки USB». Чтение и запись настроек подключенного оборудования, а также определения его типа.

«Настройки NV Online PRO». Интегрированное универсальное ПО для удаленного программирования передатчиков Navigard NV Online Pro. Начиная с NV PRO v3 появилась возможность удаленного чтения и записи настроек передатчиков. Для этого необходимо, чтобы NV 8322 имел постоянное соединение с GPRS сервером. Необходимая минимальная версия GPRS сервера — 4.0.70.

«Выбор устройства». В NV 8322 уже заранее запрограммированы пользовательские настройки. Узнать настройки по умолчанию Вы можете из программы NV Pro.

«События». Работа с буфером событий.

«Помощь».

Для программирования контрольной панели в NV Pro необходимо открыть шаблон NV 8322. В зависимости от того подключен NV 8322 к ПК, либо нет, выполните одно из следующих действий:

- Открыть шаблон без подключенной контрольной панели NV 8322:

Выбор устройства -> NV8322v6.

- Открыть шаблон подключенной NV 8322:

Настройки USB -> Выберите номер порта (по умол. COM3) -> **Тип устр.** -> В появившемся окне нажмите **Да**.

После загрузки шаблона следуйте указаниям программы. При наведении курсора мыши на пункты меню NV Pro в желтом поле появляются подсказки.

Основные вкладки шаблона NV8322v6:

- Общие -> Общие, Постановка/Снятие, Телефоны и отчеты, Тексты SMS, GPRS настройки, IP адреса для GPRS отчетов, Разное.
- Входы -> 1...8
- Выходы -> 1...4
- Системные события -> Неисправность баатарей, Тест 220VAC и Тампер, Периодический тест, Неисправность сирены, Неисправность выходного напряжения.
- КАМеры -> Настройки, настройки MMS, Телефоны для SMS/MMS.
- ТМ/WG -> Ключи, Защищенные ключи.
- Коды.

Последующее программирование зависит от выбора необходимых функций NV 8322, описанных далее.

Программирование через ПО NV Online Pro

Удаленное программирование NV 8322 с помощью ПО NV Online Pro аналогично настройке через NV Pro.

Внимание! Для работы NV Online Pro обязательно необходимо подключение NV 8322 к NV GPRS Server. Подробнее Вы можете ознакомиться в руководстве пользователя NV Online Pro.

Изменение настроек через microSD.

Для обновления настроек через microSD необходимо выполнить следующие действия:

- используя программу NV Pro, задать необходимые настройки передатчика и сохранить их в файл *.nvp (например, 8322.nvp)
- записать файл на microSD, в корневой каталог
- вставить SD карту в передатчик
- при включении передатчика настройки будут считаны с карты памяти, а файл конфигурации будет перемещен в папку PROG_OK.

Изменение настроек с помощью SMS команд.

Телефонный номер, с которого производится изменение настроек в NV 8322, должен быть записан в память NV 8322 и для этого номера должна быть включена возможность SMS управления (вкладка Общие-Телефоны-SMS управление).

Для текстов SMS для изменения настроек используются буквы латинского алфавита в любом регистре (прописные или строчные).

Список SMS команд:

№	SMS команда	Обозначения	Пример
1	Set_TEL_N_xxxxxxxx	N - порядковый номер телефона в памяти, xxxx - телефонный номер, '_' - символ пробела (пробелы обязательны).	для изменения пятого телефона необходимо ввести текст set tel 5 +79112222222
2	Set_IP_N_xxx.xxx.xxx.xxx:pppp_C	N - индекс IP адреса (от 1 до 3), xxx.xxx.xxx.xxx - IP адрес, pppp – порт, C - протокол: 1 - 87xx, 2 - 21xx	set ip 2 99.255.255.44:5555 1 Для второго IP-адрес: 99.255.255.44, порт 5555, протокол - 87xx.
3	Set_GPRS_A_B_TTTT	A: 0-не отправлять GPRS отчеты, 2-отправлять на статические IP, B: 1-включена отправка периодического теста, 0-выключена TTTT - время периодического теста GRPS в секундах, должно быть кратно 10.	set gprs 2 1 30 включена отправка GPRS на статические IP, периодический тест включен, время периодического теста - 30 сек.

6.2. Принцип работы входов

При отклонении уровня сигнала на клемме IN в течение задержки на нарушение от уровня, заданного при программировании, NV 8322 фиксирует событие нарушения входа. Если уровень сигнала вернулся к заданному до истечения задержки на нарушение, то нарушение входа не фиксируется. При возврате уровня сигнала на клемме IN в течение задержки на восстановление до уровня, заданного при программировании NV 8322 фиксирует событие восстановления входа.

Если уровень сигнала отклонился от заданного до истечения задержки на восстановление, то восстановление входа не фиксируется. После восстановления входа в течение времени блокировки входа нарушения на данном входе не фиксируются.

6.2.1. Типы зон

Каждому входу NV 8322 можно назначить свой тип зоны. Каждая зона принадлежит к одному из шестнадцати разделов. Для выбора доступно 5 типов зон:

Постановка/снятие

Ставит/снимает с охраны соответствующий раздел. Доступно два режима:

- постановка/снятие импульсом (0,5 сек)
- нормально замкнутые контакты

Снятие с охраны обнуляет счетчик свингера.

Вход/выход

Если раздел снят с охраны, нарушение этой зоны не вызовет тревоги. Если раздел поставлен на охрану, нарушение этой зоны вызовет запуск таймера задержки на вход. По истечении времени задержки на вход объявляется тревога. Если раздел будет снят с охраны до истечения задержки на вход, тревоги не будет.

Проходная

Если раздел снят с охраны, нарушение этой зоны не вызовет тревоги. Если раздел поставлен на охрану, нарушение этой зоны вызовет тревогу. Если зона была нарушена в течение времени задержки на вход, т.е. после нарушения зоны Вход/Выход, то тревога объявляется по истечении времени задержки. Если раздел будет снят с охраны до истечения задержки на вход, тревоги не будет.

Периметр

Если раздел снят с охраны, нарушение этой зоны не вызовет тревоги. Если NV 206 поставлен на охрану, нарушение этой зоны вызовет тревогу.

Круглосуточная

Нарушение этой зоны всегда вызовет тревогу.

6.2.2. Контакты входа

Выберите тип входного сигнала в зависимости от используемых датчиков, подключаемых к контактам входа:

- Нормально замкнуты
- Нормально разомкнуты
- Есть напряжение +(5...12)В
- Нет напряжения +(5...12)В
- Шлейфовый резистор
- Двойная зона

6.2.3. Разделы

Раздел — группа из одного или нескольких входов, управление которых (постановка на охрану/снятие с охраны) осуществляется независимо от входов, объединённых в другие разделы. Максимальное количество разделов 2.

Раздел прибора может находиться в состоянии «На охране», «Выход» (идет отсчет времени задержки постановки на охрану, «задержка на выход»), «Вход» (идет отсчет времени задержки снятия с охраны, «задержка на вход»), «Готов» (не на охране, готов к постановке), «Не готов» (не на охране, не готов к постановке из-за нарушенного входа), «Тревога».

В NV Pro время задержки на вход или выход задается каждому разделу отдельно (См п 6.4):

Общие -> Постановка/Снятие -> Разделы -> 1...2

6.2.4. Свингер

Свингер – это счетчик максимального количества событий нарушения одного входа за один цикл охраны. В NV Pro:

Входы -> 1...8 -> Свингер -> 1...14 или выключен

По умолчанию свингер выключен. Если выбрано значение от 1 до 14 то по достижении этого значения больше событий о нарушении не формируется. На пульт отправляется отчет с кодом E575 и номером зоны.

Функция предназначена для блокирования ложных событий о нарушении входа. Свингер действует только один период охраны, сбрасывается при каждой постановке. Тип зоны “Круглосуточная” и “Пожарная” не имеет ограничения на количество нарушений.

6.2.5. Фильтр тревог

Фильтр тревог – это счетчик минимального количества событий нарушения одного входа за один цикл охраны. В NV Pro:

Входы -> 1...64 -> Фильтр тревог -> 1...200 или выключен -> Время работы фильтра тревог -> 1с...120минут

Если для входа задан фильтр тревог, то какое-либо действие, которое должно выполняться при нарушении этого входа, происходит при наступлении одного из событий:

- произошло заданное количество нарушений во время таймаута фильтра
- на момент окончания таймаута зона нарушена.

Сброс счетчика фильтра тревог и сброс таймаута происходит при снятии с охраны, сбросе тревоги, постановке на охрану. Если в этот момент зона нарушена, то начинается новый отсчет счетчика тревог и новый отсчет таймаута фильтра.

Когда зона нарушена, то она отображается везде (светодиодами на плате, на клавиатуре и т.д.), как нарушенная, независимо от состояния фильтра тревог.

Во всех примерах фильтр тревог равен 2. Время таймаута - 1 мин:

Пример 1. Тип зоны – периметр. В момент первого нарушения зоны запустился таймаут фильтра. За время таймаута произошло второе нарушение зоны. В момент второго нарушения фиксируется тревога (рис.1).

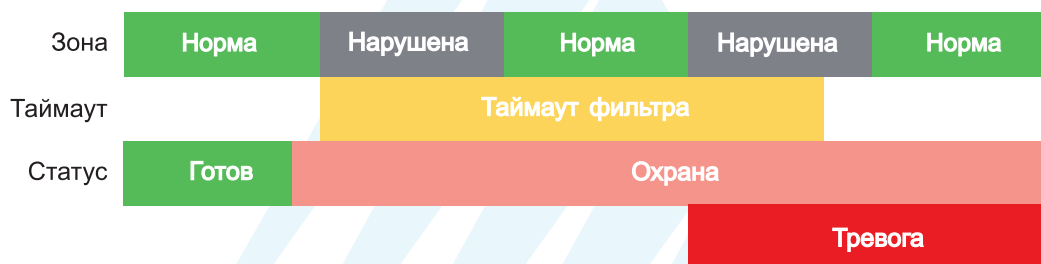


Рисунок 2. Тревога при втором нарушении зоны.

Пример 2. Тип зоны – периметр. В момент первого нарушения зоны запустился таймаут фильтра. По окончании таймаута зона нарушена. В момент окончания таймаута фиксируется тревога. (рис.2).

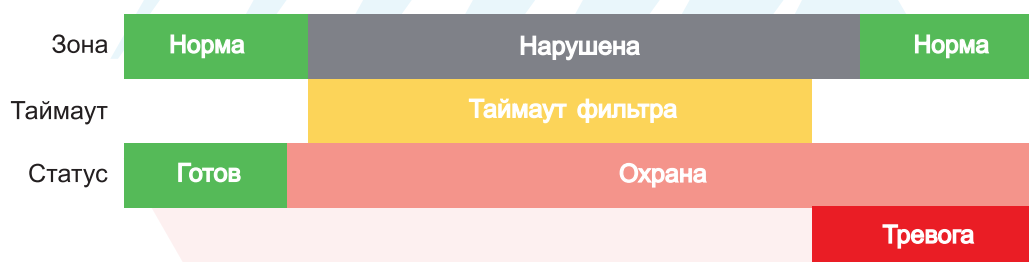


Рисунок 3. Тревога при нарушении по окончании таймаута.

Пример 3. Тип зоны – периметр. Задержка на выход меньше, чем таймаут фильтра тревог.

Во время задержки на выход произошло первое нарушение зоны. Запустился таймаут фильтра. Закончилось время задержки на выход, произошла постановка на охрану, в этот момент таймаут фильтра сбросился и запустился снова. На момент окончания таймаута зона восстановилась, второго нарушения зоны не произошло, тревоги нет (рис.3).



Рисунок 4. Только одно нарушение после постановки на охрану, тревоги нет.

Пример 4. Тип зоны – периметр. Задержка на выход больше чем таймаут фильтра тревог.

Во время задержки на выход произошло первое нарушение зоны. Запустился таймаут фильтра. По окончании таймаута зона нарушена. Так как тип зоны - периметр - то фиксируется тревога (рис.4).



Рисунок 5. Превышен таймаут фильтра для зоны периметр во время задержки на выход.

Пример 5. Тип зоны – вход-выход. В момент первого нарушения зоны запустился таймаут фильтра. За время таймаута произошло второе нарушение зоны. В момент второго нарушения начался отсчет задержки на вход. Если во время задержки на вход произошло снятие с охраны – тревоги нет. (рис.5).

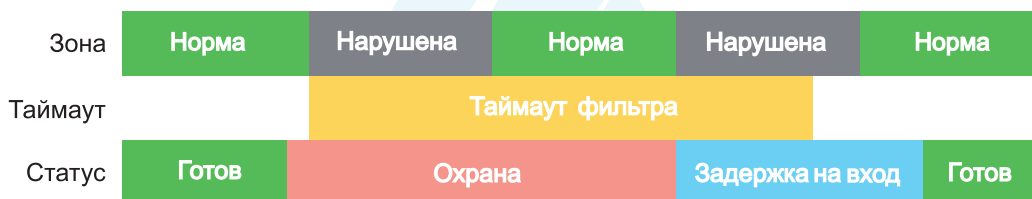


Рисунок 6. Начало задержки на вход при втором нарушении зоны Вход-выход.

Пример 6. Тип зоны – вход-выход. В момент первого нарушения зоны запустился таймаут фильтра. По окончании таймаута зона нарушена. В момент окончания таймаута начался отсчет задержки на вход. Если во время задержки на вход произошло снятие с охраны – тревоги нет. (рис.6).

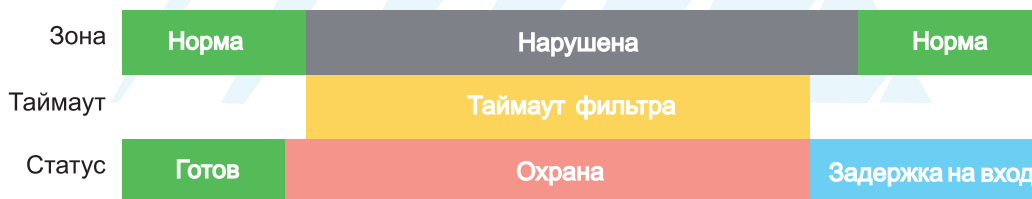


Рисунок 7. Начало задержки на вход по окончании таймаута после нарушения зоны Вход-выход.

Пример 7. Тип зоны – вход-выход. Задержка на выход больше чем таймаут фильтра тревог.

Во время задержки на выход произошло первое нарушение зоны. Запустился таймаут фильтра. По окончании таймаута зона нарушена. Так как тип зоны – вход-выход, то допускается нарушение во время задержки на выход (если разрешена постановка с открытой дверью). Если на момент окончания задержки на выход зона остается нарушенной, то фиксируется тревога. При постановке на охрану произошел сброс фильтра тревог. Так как зона осталась нарушена, счетчик и таймаут фильтра запустились вновь для фиксации последующих тревог (рис.7).



Рисунок 8. Нарушение зоны в момент постановки на охрану.

6.2.6. Параметры CID отчета для входа

Для входа можно задать индивидуальные настройки отчета Contact ID (CID) для отправки отчета на GPRS сервер. Следующие параметры можно изменить:

- Номер объекта
- Код события
- Номер зоны
- Номер раздела

6.3. Принцип работы выходов

NV 8322 имеет 4 выхода. Все выходы имеют гибкую логику работы, настраиваемую с помощью программы NV Pro. При активации (включении) выход переключается на землю (COM).

Для программирования доступны следующие варианты логики работы:

Выкл – выход отключен.

Статус, охрана и тревога – при задержке на вход/выход выход быстро меняет своё состояние (мигает), на охране – включен, если была тревога меняет своё состояние с частотой 1 Гц. Снят с охраны - не горит.

Статус, только охрана – включен в режиме охраны.

Сирена – включен при тревоге в заданном разделе.

Удаленно управляемый – включение выхода (на заданное время или в бистабильном режиме) с помощью СМС, CLIP или приложения NV HOME.

Неисправность GSM – включен при отсутствии регистрации в GSM сети.

По расписанию – включается в указанное время на заданное количество минут. Возможно указать до 4-х промежутков времени.

Включение при температуре ниже/выше – включен при температуре ниже/выше указанной на выбранном датчике температуры.

Включение при постановке на охрану – включен на заданное время при постановке на охрану.

Включение при снятии с охраны – включен на заданное время при снятии с охраны.

Включение при нарушении входа – включен на заданное время при нарушении входа (возможность выбрать до 4-х входов) или переключение режима бистабильный (включается при нарушении входа, при следующем нарушении отключается). Данный выход также является удаленно управляемым.

Включение при тревоге входа – включается при тревоге любого входа в выбранном разделе.

Внимание! Для передачи отчета о включении/выключении выхода необходимо установить соответствующие галочки на вкладке настройки выхода и на вкладке Общие -> Телефоны -> Выходы в ПО NV Pro.

6.4. Логика постановки/снятия

NV 8322 может иметь до 2 разделов для постановки/снятия с охраны.

Каждый из разделов можно ставить/снимать с охраны:

- нарушением входов с типом зоны «Постановка/Снятие»
- звонком или СМС с мобильного телефона
- ключами ТМ
- с помощью карт/брелоков Em-Marine (Wiegand26)
- с помощью приложения NV HOME

В NV Pro параметры постановки/снятия задаются во вкладках:

Общие -> Постановка/Снятие

При постановке на охрану, если включена опция “Подтверждение о постановке”, после успешной отправки отчета о постановке раздастся короткий звуковой сигнал сирены. При снятии с охраны дополнительного подтверждения не предусмотрено.

Если с охраны снимается раздел, в котором произошла тревога, то после снятия необходимо выполнить сброс тревоги. После первой команды снятия раздел снимется с охраны и отключится звуковая сигнализация, но световая индикация продолжит индицировать тревогу. После второй команды снятия отключится световая индикация, произойдет сброс тревоги.

Внимание! Состояние разделов не сбрасывается при сбросе питания. После записи в NV 8322 новых настроек все разделы сняты с охраны.

Для сброса тревоги вместе со снятием с охраны установите соответствующую галочку в ПО NV Pro:

Общие -> Разное -> Сброса тревоги вместе со снятием с охраны

Логика работы системы при различных ситуациях описана в таблице:

Статус панели	Действие при команде пользователя (ключ ТМ, CLIP звонок), который может управлять несколькими разделами
Тревога в любом разделе, все разделы на охране	Снятие всех разделов*, выкл сирены
Тревога в любом разделе, не все разделы на охране	Снятие всех разделов, выкл сирены
Была тревога в любом разделе, система снята с охраны	Сброс тревоги
Время входа-выхода в любом разделе, из остальных какой-либо раздел не на охране	Снятие всех разделов
Время входа-выхода в любом разделе, из остальных все разделы на охране	Снятие всех разделов
Все разделы на охране	Снятие всех разделов
Часть разделов на охране, другая часть - не на охране	Снятие всех разделов
Все разделы сняты с охраны и готовы	Постановка всех разделов
Какой-либо из разделов не готов	Никакие разделы не ставятся

* - в таблице все разделы это разделы, которыми для пользователя разрешено управление

6.4.1. Программирование ключей ТМ

Для постановки/снятия с охраны любого раздела GSM-передатчика NV 8322 можно использовать ключи ТМ. Для этого необходимо подключить считыватель ТМ к клеммам DATA, COM и при программировании установить галочку «Подключение ТМ к клемме DATA» во вкладке Постановка/Снятие.

Запрограммировать можно два вида ключей ТМ:

- пользовательские ключи, которые и будут выполнять постановку/снятие
- ключи ГБР, для отправки на пульт отчета о прибытии ГБР
- мастер-ключи, предназначенные для добавления пользовательских ключей.

Добавление новых ключей возможно либо при помощи уже имеющихся мастер-ключей, либо при помощи перемычек 123 и ABC, расположенных на плате. Номер пользовательского ключа позже будет передаваться в отчете о постановке/снятии с охраны.

При прописывании ключей после прикладывания к считывателю нового ключа один звуковой сигнал означает, что ключ успешно записан, два звуковых сигнала – ключ уже есть в памяти.

Программирование мастер-ключей при помощи перемычек

Возможно только при пустой памяти ключей.

При выключенном питании установите перемычку 1-2 на нижнюю пару горизонтально. Подайте питание на передатчик.

Будет гореть индикатор 2 на выносной панели и кратковременно издаваться звуковой сигнал, показывая, что передатчик готов к записи мастер-ключей. Пропишите новые мастер-ключи, последовательно прикладывая их к считывателю. При успешной записи ключа прозвучит 1 звуковой сигнал. Если ключ уже есть в памяти прозвучит 2 звуковых сигнала.

Программирование пользовательских ключей при помощи перемычек

При выключенном передатчике установите перемычку 1-2 горизонтально на нижнюю пару контактов. Подайте питание на передатчик. Установите перемычку А, загорится индикатор 1 на выносной индикации. Пропишите новые пользовательские ключи, последовательно прикладывая их к считывателю. При успешной записи ключа прозвучит 1 звуковой сигнал. Если ключ уже есть в памяти прозвучит 2 звуковых сигнала. По окончании уберите перемычку А.

Программирование пользовательских ключей при помощи мастер-ключа

Подайте питание на передатчик. Дождитесь, пока он регистрируется в GSM-сети. В момент начала программирования оба раздела должны быть сняты с охраны.

Приложите мастер-ключ к считывателю и удерживайте его в течение интервала времени в 6 секунд. Начало и конец интервала индицируется миганием светодиода «Выход1 (LED)» и коротким звуковым сигналом. Вход в режим программирования пользовательских ключей индицируется индикатором 1 на выносной индикации. Пропишите новые пользовательские ключи, последовательно прикладывая их к считывателю. Для выхода из программирования приложите мастер-ключ к считывателю, либо, если не касаться считывателя в течение 16 секунд, передатчик выйдет из режима программирования самостоятельно. При этом светодиод «Выход1 (LED)» мигнет 4 раза с звуковым сигналом.

Программирование новых мастер ключей при помощи мастер-ключа

Необходимо выполнить 1 короткое касание и 1 длинное(6 сек) касание считывателя. Для этого подайте питание на передатчик. Дождитесь, пока он зарегистрируется в GSM-сети. В момент начала программирования оба раздела должны быть сняты с охраны.

Приложите мастер-ключ к считывателю, передатчик войдет в режим программирования, светодиод СТАТУС мигнет один раз с звуковым сигналом и загорится индикатор 1, означающий, что зафиксировано первое короткое касание – уберите ключ.

Через 2 секунды снова приложите мастер-ключ к считывателю, светодиод СТАТУС мигнет 2 раза с звуковым сигналом и загорится индикатор 2, означающих, что зафиксировано второе короткое касание – продолжайте держать ключ.

Еще через 6 сек светодиод СТАТУС мигнет еще один раз с звуковым сигналом, показывающий, что зафиксировано длинное касание – уберите ключ.

Последовательно прикладывайте к считывателю ключи ТМ, которые нужно сделать мастер-ключами. Если не касаться считывателя в течение 16 секунд, передатчик выйдет из режима программирования самостоятельно.

Стирание одного пользовательского ключа при помощи мастер-ключа

Для входа в режим удаления одного пользовательского ключа необходимо выполнить 2 коротких и 1 длинное касание. Порядок выполнения полностью аналогичен п.8.2.4. Последовательно прикладывайте ключи, которые необходимо удалить из памяти.

Удаление всех ключей, кроме первого мастер-ключа

Для входа в режим удаления ключей необходимо выполнить 3 коротких и 1 длинное касание. Порядок выполнения полностью аналогичен п.8.2.4. После удаления в памяти останется только мастер-ключ, который был записан под номером 1. Будет гореть индикатор 4 на выносной индикации, светодиод СТАТУС мигнет 5 раз со звуковым сигналом.

Удаление всех ключей при помощи перемычек

При выключенном питании передатчика установите перемычку 1-2 в нижнее горизонтальное положение. Подайте питание. Загорятся светодиоды 1-3-5. Установите перемычку В, загорится индикатор 4 на выносной индикации, индикатор статуса моргнет 5 раз с звуковой индикацией. По окончании снимите перемычку В. Передатчик перейдет в режим записи мастер-ключей.

Будет гореть индикатор 2 на выносной индикации и кратковременно издаваться звуковой сигнал.

6.4.2. Программирование карт/брелоков Em-Marine (Wiegand26)

Для постановки/снятия с охраны раздела 1 передатчика NV 8322 можно использовать карты и брелоки стандарта Em-Marine. Для работы могут использоваться считыватели с выходным протоколом Wiegand26.

При работе со считывателем, имеющим выходной протокол W26, необходимо подключить его клеммы D0, D1, COM к клеммам передатчика DATA, CLK, COM соответственно.

В ПО NV Pro во вкладке Постановка/Снятие галочка «Подключение ТМ к клемме DATA» должна быть снята.

Запись карт/брелоков Em-Marine (Wiegand26)

Для записи карт/брелоков в память передатчика, необходимо:

В рабочем режиме установить перемычку А (перемычка С должна быть снята).

Поочередно подносить карты/брелоки к считывателю. При успешной записи ключа прозвучит 1 звуковой сигнал. Если ключ уже есть в памяти прозвучит 2 звуковых сигнала. Снять перемычку А.

Стирание всех карт/брелоков Em-Marine (Wiegand26)

В рабочем режиме установить перемычку А (перемычка С должна быть снята).

Установить перемычку С. Подождать 2 сек.

Снять перемычки А и С.

Внимание! Стирание карт/брелоков Em-Marine (Wiegand26) НЕ возможно при общем сбросе или перезаписи настроек.

6.4.3. Логика управления ключами ТМ и картами/брелоками Em-Marine (Wiegand26)

Для возможности управления разделами при программировании через NV Pro установите флажок «Разрешить чтение-запись ключей ТМ».

В этом случае управление брелками, ключами ТМ и картами/брелоками Em-Marine (Wiegand26) работает согласно назначенным разделам для ключей ТМ.

Если флажок не установлен, то брелоки, ключи ТМ и карты/брелоки Em-Marine (Wiegand26) управляют глобальным разделом.

Если ключ ТМ не используется, а создать пользователя нужно, то вместо ключа можно ввести любые цифры.

Логика работы ключей ТМ и карт/брелоков Em-Marine (Wiegand26), управляющих глобальным разделом описана в Таблице 1.

Таблица 1. Логика работы ключей ТМ и карт/брелоков Em-Marine (Wiegand26), управляющих глобальным разделом

Состояние панели NV 8322	Действие при касании ТМ или WG, которые управляют всеми разделами
Тревога в любом разделе, все разделы на охране	Снятие всех разделов, выкл. сирены
Тревога в любом разделе, не все разделы на охране	Снятие всех разделов, выкл. сирены
Была тревога в любом разделе после снятия	Сброс тревоги
Все разделы на охране	Снятие всех разделов
Какой-либо раздел не на охране, все разделы готовы	Постановка всех разделов
Какой-либо из разделов не готов	Никакие разделы не ставятся

6.5. Системные события

В NV 8322 предусмотрены системные события, предназначенные для контроля исправности канала связи, работы NV 8322 и подключенных к нему устройств. Для каждого события в программе NV Pro можно задать форматы передачи и телефонные номера.

Периодический тест.

Функция контроля канала связи. На приемную стороны высылается отчет с кодом E602. Минимальный период отправки отчета – 10 минут, максимальный – 30 дней, шаг изменения – 10 минут. Первый отчет отправляется сразу после включения NV 8322. Для контроля GPRS-канала связи предусмотрен отдельный GPRS-отчет с кодом E703 (см. инструкцию NV GPRS Server). Минимальный период отправки – 30 секунд, максимальный – 30 минут, шаг изменения – 10 секунд.

Для контроля второй SIM-карты предусмотрен периодический тест от второй SIM-карты. Включить его можно в настройках NV Pro

Неисправность 220В.

При падении уровня напряжения на клемме +12V ниже 8В запускается время задержки на нарушение (по умолчанию – 10 сек.). Если до его истечения напряжение на клемме +12V не восстановилось, создается событие о неисправности с кодом E301. При восстановлении напряжения создается событие с кодом R301.

Неисправность АКБ

При падении уровня напряжения на клемме +12V ниже 3,8В запускается время задержки на нарушение (по умолчанию – 60 сек.). Если до его истечения напряжение на клемме +12V не восстановилось, создается событие о неисправности с кодом E302.

При восстановлении напряжения создается событие с кодом R302.

Неисправность выходного напряжения.

Функция контроля работы подключенных периферийных устройств. При понижении напряжения на клемме +12Vout ниже 7 В (например, при коротком замыкании) будет зафиксирована неисправность с кодом E312. Выход +12Vout будет отключен.

При восстановлении напряжения на клемме +12Vout будет создано событие с кодом R312.

Тампер

При размыкании кнопки «Tamper» на плате, создается событие о нарушении с кодом E137 (настраивается с помощью NV Pro). При восстановлении нормального уровня сигнала создается событие о восстановлении с кодом R137.

Неисправность выхода.

Функция контроля исправности любого из четырех выходов на плате NV 8322. Для нормальной работы сирены, параллельно цепи подключения исполнительного устройства, необходимо включить резистор 2,2 кОм.

Рекомендуется подключать резистор в самой сирене, параллельно, аналогично оконечному резистору. Таким образом, при обрыве цепи и отклонении уровня сигнала от нормального будет зафиксировано событие с кодом E321. При восстановлении нормального уровня сигнала будет создано событие с кодом R321.

6.6. Отчеты

Логика передачи отчетов

NV 8322 имеет 15 номеров, на каждый номер можно назначить отправку различных отчетов в различных форматах передачи. При неудаче отправки отчета NV 8322 будет пытаться отправить его снова, пока не обнулится счетчик попыток отправки, заданный при программировании (Общие -> Разное -> Количество попыток дозвона).

Логика И/ИЛИ

Для передачи на несколько номеров и для передачи в нескольких форматах передачи существует логика И/ИЛИ.

При выборе логики ИЛИ отправка отчета о событии будет прекращена после получения подтверждения об успешной отправке. При выборе логики И отчет отправляется на все назначенные номера во всех назначенных форматах передачи.

Для формата SMS логика И/ИЛИ не предусмотрена, так как этот формат не имеет подтверждения о приеме отчета. Предусмотрены 2 логики И/ИЛИ:

- для передачи отчета на несколько телефонных номеров в одном формате передачи. Например, если в настройках указано два номера для отправки в формате CLIP, то при поступлении отчета в буфер события NV 8322 будет пытаться отправить отчет в формате CLIP поочередно на каждый номер, при удачной отправке на один номер, если выбрана логика ИЛИ, отправка прекращается, либо, если выбрана логика И, NV 8322 продолжает пытаться отправить отчет на второй номер.
- для форматов передачи на телефон пользователя: ALARM и SMS. Если на один телефонный номер для одного отчета назначена передача в обоих форматах, то при поступлении события в буфер NV 8322 сначала попытается отправить отчет ALARM, при неудаче отправки ALARM – отправит SMS на этот номер и продолжит пытаться отправить отчет ALARM.

6.6.1. Телефоны и отчеты

Для отправки отчетов в NV Pro необходимо выбрать формат передачи сообщений (CLIP, CID SMS, SMS, ALARM), поставив галочку напротив телефонов пользователей во вкладке:

Общие -> Телефоны и отчеты

Телефоны пользователей задаются в международном формате, через +7 и хранятся в памяти NV 8322 (замена сим карты в NV 8322 не требует перепрограммирования и все запрограммированные ранее номера остаются в памяти NV 8322). Список телефонов сквозной.

В данной вкладке задаются отчеты о:

- состоянии входов
- состоянии выходов
- постановке и снятии разделов
- системных событиях
- периодическом тесте
- обходах зон

Также во вкладке **Другие отчеты** можно задать отчеты от тревожной кнопки, неисправности внешнего модуля и неисправности радиодатчика. Управление SMS и CLIP командами описано в п 6.7.

Отправка SMS

Отчеты могут передаваться посредством отправки SMS-сообщений на мобильные телефоны пользователей. Данный формат передачи не имеет подтверждения об успешной передаче. Каждому коду Contact ID NV 8322 подставляет свой текст SMS. Для мобильных телефонов без поддержки кириллицы предусмотрена опция отправки SMS-сообщений в латинице. SMS-отчет считается доставленным, если SMS-сообщение было принято SMS-центром GSM-оператора к обработке.

Предусмотрена возможность отключения отправки SMS-сообщения о восстановлении собственного входа. Максимальная длина поля – 32 символа. По умолчанию SMS-сообщение о нарушении/восстановлении собственного входа или входа внешней контрольной панели имеет вид:

1111 Тревога зона 1 Р 1

или

1111 Восстановление зона 3 Р 2

где “1111” – номер объекта, указанный в настройках NV 8322

“зона” – номер входа, на котором произошло событие

“Р” – номер раздела, к которому приписана данная зона.

При настройке NV 8322 возможно редактирование описателей событий от внешней панели. Существует возможность отредактировать название объекта, название разделов/зон и описания пользователей (см. п 6.6.2).

Отправка ALARM

ALARM-сообщение – это голосовой вызов на заданный телефонный номер с последующей передачей тоновыми сигналами номера нарушенной зоны. Количество тоновых посылок соответствует номеру зоны. Подтверждением об успешной передаче отчета является принятие вызова приемной стороной. Отчет отправляется только при нарушении собственного входа, для остальных событий отправка отчета ALARM не предусмотрена.

В NV 8322 есть возможность заменить тоновый сигнал на голосовой. При голосовом вызове воспроизводится звуковой файл с расширением .amr с microSD карты. Для передачи голосового оповещения запишите аудиофайл в формате .amr и поместите его в папку WAV на microSD карте.

[Скачайте готовый архив речевых сообщений](#) или [используйте сервис](#) для создания собственных.

Внимание! Если файла с заданным названием на карте нет, то происходит передача тональных сигналов (отчет ALARM).

Звуковые файлы должен иметь следующие параметры:

- Количество каналов: 1 или 2 (моно или стерео)
- Количество бит в сэмпле: 8 или 16 бит
- Частота дискретизации: 22050 или 44100 кГц
- Без сжатия.
- Название файла должно состоять из шести символов. Структура и примеры приведены в таблице:

№ символа	1	2	3	4	5	6
Значение	E/R - тревога/ восстановление		Код события*		Номер зоны или раздела	
Тревога первой зоны	E	130		01		
		E13001.amr				
Постановка 2-го раздела	R	401		02		
		R40102.amr				
Неисправность АС	E	301		00		
		E30100.amr				

* - подробнее с кодами событий вы можете ознакомиться в Приложении В.

Отправка CID SMS

Отчеты могут передаваться в формате CID SMS на пульт мониторинга. Данный способ отправки является резервным для формата CID DATA и не нуждается в отдельном программировании. Если в настройках не запрещена отправка CID SMS, то в случае неудачной отправки DATA-отчета NV 8322 попытается отправить отчет в виде кодового SMS-сообщения, а после этого, независимо от результата, продолжит пытаться отправить DATA-отчет до истечения количества попыток. Данный формат передачи не имеет подтверждения об успешной передаче. Отчет считается доставленным, если SMS-сообщение было принято SMS-центром GSM-оператора к обработке.

Формат сообщения следующий:

CCCCAAAZZZPP

где CCCC – номер объекта,

E – идентификатор кода события E, либо R,

AAA – код события Contact ID, ZZZ – номер зоны (пользователя).

PP – номер раздела.

Отправка CLIP-отчетов

CLIP — отчет, в котором используется автоматическое определение номера SIM-карты в сети GSM. Сообщением является сам факт звонка. Через 2 секунды после принятия вызова, соединение обрывается до начала тарификации разговора.

CLIP-отчет считается доставленным (квитирование), если NV 8322 получил ответ от оператора связи о том, что абонент поднял трубку.

Отчеты могут передаваться методом CLIP на пульт мониторинга (приемники NV DG/DT 2xxx/3xxx). Для отчетов от внешней панели формат передачи CLIP не используется. GSM-приемник по телефонному номеру дозвонившегося NV 8322 определяет номер объекта и тип события. Поэтому при настройке отправки отчета методом CLIP необходимо запрограммировать не только NV 8322, но и приемник. В NV 8322 необходимо задать телефонный номер приемника, в приемнике – телефонный номер NV 8322, а также номер объекта и событие, ему соответствующие.

6.6.2. Тексты SMS

В данной вкладке можно отредактировать тексты SMS отчетов, заменив своим описанием объекта. В NV Pro выберите:

Общие -> Тексты SMS -> Описание объекта -> Вставлять в отчет SMS -> Вставить свое описание

Далее отредактируйте описание объекта, заполнив нужные поля во вкладках:

- описание объекта
- входы
- выходы
- постановки
- управление
- события

6.6.3. GPRS настройки. IP адреса для GPRS отчетов

Отчет о событии - отправляется при возникновении события.

Тест (тестовый отчет) - отправляется через время GPRS теста, если в памяти нет отчетов о событиях.

При отправке отчетов на GPRS сервер, периодичность GPRS посылки (по умол. 1 мин) рекомендуется задавать в 2 раза меньше Таймаута контроля связи, заданного в настройках GPRS сервера. Например, в настройках GPRS сервера задан таймаут 15 минут, тогда периодичность GPRS посылки в NV 8322 должна быть не более 7 минут.

В NV Pro выберите:

Общие -> GPRS настройки

Отправка GPRS

Отправка GPRS возможна на 3 IP, для каждого IP можно выбрать, с какой SIM (или с обеих) будет отправка на данный адрес. Возможны максимум 6 пар «SIM-IP».

При успешной отправке на какой-либо IP с одной SIM, с другой SIM на этот же IP отчет не отправляется.

Между SIM1 и SIM2 условие всегда ИЛИ.

Между IP можно выбрать условие И-ИЛИ в любой комбинации.

Для отчетов о событиях и для тестов можно задать одинаковое условие И-ИЛИ, а можно для отчетов о событиях задать условие ИЛИ, а для тестов - условие И. Такой вариант используется, если требуется, чтобы NV 8322 всегда был на связи со всеми IP, но отчеты о событиях приходили бы только на один IP.

Отправка отчета по GPRS начинается с той SIM, которая активна в данный момент. При неудаче отчета происходит либо переход на другую SIM, либо на следующий IP. Это поведение задается флажком - При неудаче сначала перейти на другую SIM (только в NV 206).

Но если неудача отправки случилась еще на этапе выхода в интернет, то NV 8322 сразу переходит на другую SIM, независимо от флажка.

Внимание! Убедитесь, что выбранный Вами порт открыт! Для этого обратитесь к системному администратору.

Для канала GPRS возможны 2 варианта отправки отчетов:

- напрямую на компьютер с установленным ПО NV GPRS Server.

NV 8322 будет отправлять отчеты напрямую на компьютер по протоколу TCP (87xx). Для NV 8322 версии 4 и ниже используется протокол 21xx.

В NV Pro выберите:

Общие -> IP адреса для GPRS отчетов -> Протокол связи с приемником -> 87XX (CID IP)

Для передачи напрямую на компьютер на последнем должна быть запущена программа NV GPRS Server, также компьютер должен иметь доступ в сеть Интернет со статического IP-адреса. IP-адрес и порт надо будет ввести при программировании NV 8322. После приема отчета NV GPRS Server отчет появится в мониторинговой программе и на NV 8322 отправится ответное сообщение с подтверждением о получении. NV GPRS Server может выдавать отчеты на пультовую мониторинговую программу через виртуальный COM-порт или на IP-адрес. Передача возможна в одном из наиболее распространенных форматов: Ademco 685, Surgard, MCDI. (см. руководство NV GPRS Server).

- на приемники NV DG 2010/3220 и NV DT 3123/3223

Для передачи на приемники NV DG 2010/3220 по GPRS каналу используется протокол UDP (22xx). В NV Pro выберите:

Общие -> IP адреса для GPRS отчетов -> Протокол связи с приемником -> 22XX (UDP)

В GPRS-расширителе приемника должна стоять SIM-карта с подключенной услугой "Статический IP-адрес". Данный IP-адрес и UDP-порт 5001 надо будет ввести при программировании NV 8322.

Внимание! Порт для 22xx рекомендуется 5001, т.к. данный порт по умолчанию установлен в приемниках GSM (NV 2010/3220).

При настройке приемника необходимо поставить галочку GPRS для соответствующего канала. При неудаче отправки по GPRS предусмотрена возможность отправки отчета на приемник в формате CID DATA. Для этого при программировании NV 8322 в программе NV Pro надо активировать эту

функцию и ввести телефонный номер SIM-карты в приемнике. Для передачи на приемники NV DT 3123/3223 используется протокол TCP. Передача отчета на IP приемники аналогична работе с NV GPRS Server.

Блокировки отправки отчетов.

Изменение данных параметров должны производиться квалифицированным специалистом.

Настройки по умолчанию:

- Периодичность тестового отчета – 1 мин.
- Время короткой блокировки - 2 мин.
- Время длинной блокировки - 30 мин.

Если вы не уверены в своих действиях, то оставьте эти настройки так, как заданы по умолчанию. Если периодичность теста более 1 мин, то время короткой блокировки рекомендуется сделать в два раза выше периодичности теста.

Когда какой-либо IP адрес недоступен, то отправка неудачных отчетов на него может занимать длительное время (до 1 минуты). Это может привести к задержке отправки отчета на рабочий IP.

Чтобы NV 8322 не тратил много времени на неудачные отчеты, когда какой-либо IP недоступен, предусмотрены блокировки:

- короткая, после двух неудачных попыток
- длинная - после трех.

Блокировка действует отдельно на каждую пару SIM - IP. Блокировки не применяются:

- если задан только один IP
- если на все IP и от всех SIM отчеты неудачны.

6.6.4. Порядок отправки отчетов

В первую очередь отправляются отчеты на ПЦН. Для отправки отчетов на ПЦН предназначены форматы CID IP, GPRS, CLIP, CID SMS. Для каждого события отчеты отправляются именно в указанной последовательности. По завершении отправки отчета на ПЦН NV 8322 начинает отправлять отчет на телефоны пользователей. Для этого предназначены форматы ALARM и SMS. Первым отправляется отчет в формате ALARM, затем – отчет в формате SMS. Также предусмотрена возможность поочередной отправки на пульт и на телефон пользователя, активируется в программе NV Pro. Если включена, то общая последовательность отправки отчетов следующая: GPRS, CLIP, ALARM, CID SMS, SMS.

6.7. Удаленное управление

Для удаленного управления используются каналы удаленного управления CLIP (звонок с телефона) и SMS. Так же возможно удаленное управление с ПК с помощью ПО NV Online Pro, подробнее вы можете ознакомиться в инструкции к NV Online Pro. Возможно управление только выходами, работающими в режиме «Управляемый», либо постановка/снятие контрольной панели с телефонов записанных в память NV 8322.

Внимание! Телефонный номер, с которого отправляется СМС команда, должен быть записан в память NV 8322 и для этого номера должна быть включена возможность СМС управления (вкладка Общие-Телефоны-SMS управление). Для текстов СМС для изменения настроек используются буквы латинского алфавита в любом регистре (прописные или строчные).

6.7.1. Управление выходами по SMS

Внесите в память NV 8322 свой номер мобильного телефона.

Отправьте на NV 8322 SMS-сообщение с текстом вида (без кавычек):

«AB C», где

A - номер выхода, от 1 до 4.

B - команда для включения, 1 - включить, 0 - выключить, 2 - запрос состояния выходов.

C (после пробела) - время включения в минутах от 1 до 98, 99 - оставить включенным до получения SMS с командой выключения (бистабильный режим). Если не вводить данное значение выход включится на 2 секунды и выключится.

Например:

SMS вида «11 05» - включиться выход 1 на 05 минут.

SMS вида «41» - включиться выход 4 на 2 секунды и выключится.

6.7.2. Управление выходами методом CLIP

Внесите в память NV 8322 свой номер мобильного телефона и разрешите для него удаленное управление. Сделайте вызов на NV 8322.

Внимание! Звонком с телефона можно управлять только одним выходом. Номер выхода задается в настройках NV Pro.

Аналогично управлению по SMS, выходы при получении команды включаются на 2 секунды, если для выхода не включен в NV Pro бистабильный режим.

Для выключения бистабильного выхода необходимо повторно совершить звонок с телефона.

6.7.3. Постановка/снятие по SMS

Внесите в память NV 8322 свой номер мобильного телефона и разрешите для него удаленное управление в настройках NV Pro. Кодовые комбинации команд можно менять в программе NV Pro.

Отправьте на NV 8322 SMS-сообщение вида (без кавычек):

«ABCD», где

ABC - команда постановки снятия, 111 - постановка, 000 - снятие.

D - номер раздела,

СМС вида «1113» поставит на охрану третий раздел, «0002» снимет с охраны второй раздел.

Для запроса состояния NV 8322 отправьте SMS «1234». В ответ NV 8322 пришлет отчет о состоянии системы.

Для сброса памяти тревог отправьте SMS «3333». При получении SMS NV 8322 отключает сигнализацию тревоги (выходы LED и BELL), если она активна.

6.7.4. Принудительная постановка по SMS

В случае, если какая либо из зон нарушена, а поставить прибор на охрану нужно, можно воспользоваться функцией обхода зон. Если для телефонного номера включена возможность СМС управления, то с этого номера возможен обход зон во всех разделах.

Текст СМС для обхода (без кавычек): «bypass n,n,n,n» – где n – номера исключаемых зоны.

Например: bypass 2,3,9,25.

Если раздел не на охране, то зона будет обойдена и отправлен отчет на пульт об обходе зоны при следующей постановке на охрану.

Если раздел на охране, то сразу будет отправлен отчет на пульт об обходе зоны, статус охраны изменится на Частичная охрана.

В ответ на команду СМС не отправляется.

6.7.5. Запрос остатка на счете SIM-карты

Для запроса баланса с телефона, указанного в памяти NV 8322, необходимо отправить на NV 8322 SMS-сообщение с текстом

для SIM1: **Balans xxx**

для SIM2: **Balans2 xxx**

где xxx - цифры для запроса.

При этом NV 8322 отправляет запрос баланса вида *xxx# оператору GSM сети. В ответ NV 8322 отправит SMS-сообщение на номер, с которого получена SMS, с ответом оператора о состоянии счета.

6.7.6. Мобильное приложение NV Home

NV Home - мобильное приложение для удаленного управления ПКП NAVIgard (список совместимого оборудования уточняйте на сайте).

Внимание! Для корректной работы приложения с Вашей контрольной панелью необходимо обновить версию панели до крайней (см на странице сайта navigard.ru)

Для работы NV 8322 с приложением NV Home необходимо в NV Pro задать следующие настройки:

1. Выберите во вкладке:

Общие -> IP адреса для GPRS отчетов -> IP адрес 3 ->Протокол связи с приемником -> NVCloud

После у вас автоматически заполнятся поля **IP адрес 3** и **порт**. Если этого не произошло, введите самостоятельно имя сервера **home.navigard.ru** и порт **2083** как показано на рисунке:

IP адрес 3 (или имя сервера)	home.navigard.ru	:	2083
Протокол связи с приемником	NV Cloud		
Логин для NV Cloud	<input type="text"/>		
Пароль для NV Cloud	<input type="password"/>		

Рисунок 9. IP адреса для GPRS отчетов

2. Введите логин и пароль, указанные при регистрации в приложении.

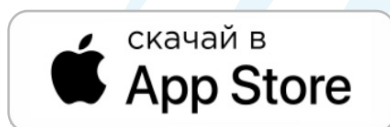
Внимание! Если используется несколько IP адресов, поставьте галочку: **Условие И для статических IP**

Настройка приложения

Установка

Для скачивания приложения NV HOME:

- Откройте Play Маркет или App Store на своём смартфоне
- Сверху, в поисковой строке введите полное название приложения «NV HOME»
- Кликните по предложенному варианту из списка и далее – «Установить»



Регистрация

При первом запуске NV HOME Вам будет предложено зарегистрироваться.

Для регистрации укажите свою почту и придумайте пароль. Почта необходима для восстановления пароля.

Регистрация

Электронная почта

Пароль

Подтверждение пароля

ЗАРЕГИСТРИРОВАТЬСЯ

[Восстановление пароля](#)

[У меня уже есть аккаунт](#)

Пользуясь приложением, вы принимаете условия [политики конфиденциальности](#)

Восстановление пароля

Введите электронную почту вашего аккаунта для восстановления пароля

Электронная почта

ВОССТАНОВИТЬ

Добавление объекта

Введите данные объекта

Имя объекта: Например, дача

Номер объекта: 4 символа ⓘ


Код пользователя: 4 цифры ⓘ

ДОБАВИТЬ

Рисунок 10. Регистрация

Добавление объекта

После регистрации Вы попадете в окно объектов.

Для добавления нового объекта нажмите на . В меню добавления объекта введите данные передатчика - номер объекта и код пользователя, которые задаются в NV Pro (Рисунок 3), Имя объекта может быть произвольным.

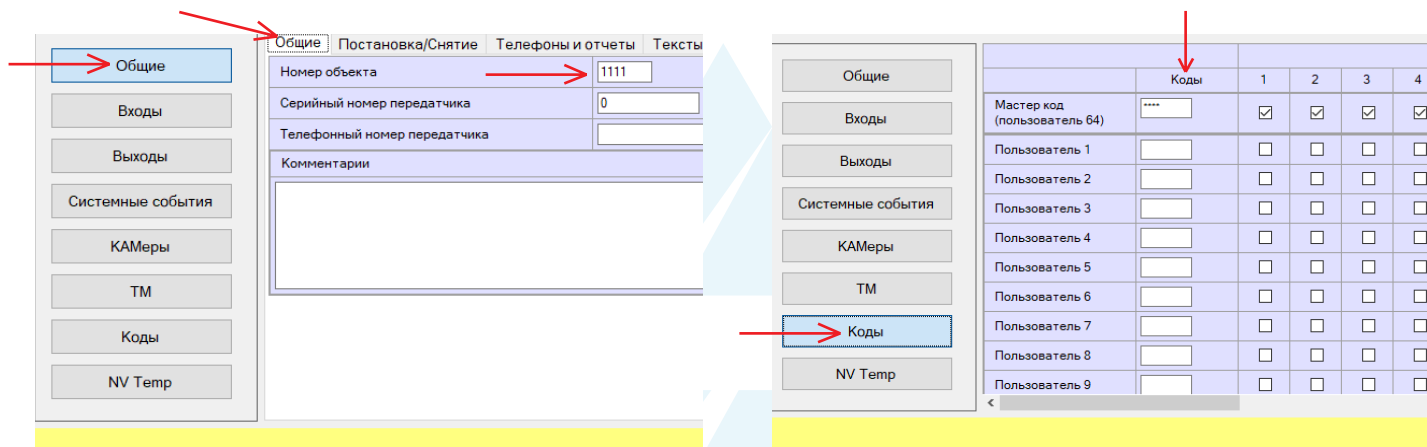


Рисунок 11. Номер объекта и код пользователя в NV Pro

6.8. NV TEMP

NV TEMP – это температурный датчик. Предназначен для мониторинга температуры и активации выходов в заданном температурном диапазоне.

Отправка отчетов

Отправьте смс со словом **temp**. По запросу, приходит СМС со значением температуры от каждого подключенного NV TEMP.

Активация выходов

Чтобы настроить активацию выхода выполните следующие шаги:

1. В NVPro откройте вкладку «Выходы»:

Выходы -> Выход 1...4

2. выбрать из списка «Условие включения» -> «Включение при температуре выше» или «Включение при температуре ниже»;
3. выбрать из списка «Находится на модуле» -> расширитель, к которому подключен температурный датчик;
4. выбрать из списка Датчик, который будет измерять температуру. Полученная температура будет передаваться в NV 8322 для активации выхода;
5. задайте температуру, при которой будет активироваться выход, согласно выбранному условию.

6.9. Работа с камерами NV DOM 485-28IR

Программирование параметров передачи осуществляется в программе NV Pro:

КАМеры -> Настройки

Выберете разрешение снимков, количество и способ отправки. При отправке на сервер необходимо указать e-mail, зарегистрированный на kam.navigard.ru. При отправке MMS на телефон – указать номера телефонов пользователей.

Также существует возможность с помощью SMS команды сделать снимок по запросу. Для этого отправьте на NV 8322 смс команду «КамХ», где х - номер камеры.

Изменение настроек для камер с помощью СМС осуществляется смс командой «Rez ABCD», где:

A - разрешение снимков, 1 - 160x128, 2 - 320x240, 3 - 640x480

B - способ передачи, 0 - не отправлять, 1 - отправлять на сервер kam.navigard.ru, 2 - отправлять MMS

CD - количество снимков в двухзначном формате, то есть 02 - 2 снимка. Максимум 20 снимков.

Например, «Rez 2102»:
разрешение снимков 320x240, отправлять на сервер kam.navigard.ru два снимка. Работа с картой памяти.

6.10. Журнал событий

Журнал событий — журнал действий NV 8322. Для просмотра журнала событий в строке меню выберите **События**. В данном меню возможно чтение и очистка журнала, а также сохранение на ПК.

В буфере NV 8322 записывается максимально 256 событий, после чего идет перезапись, начиная с самого старого. Для увеличения количества сохраненных событий NV 8322 имеет возможность сохранять журнал событий (как в текстовом формате, так и для чтения через NV Pro) на карту памяти.

6.11. Программирование и смена прошивки.

NV 8322 имеет возможность программирования и смены прошивки с помощью карты памяти microSD, объемом до 32 Гб. Для программирования NV 8322 через карту памяти, необходимо запрограммировать шаблон NV 8322 в программе NV Pro и сохранить его с названием 8322xxx.nvr в корне карты, где xxx - любое цифро-буквенное значение. При включении NV 8322 настройки будут считаны с карты памяти, а файл конфигурации будет перемещен в папку PROG_OK.

Для обновления прошивки необходимо скопировать файл прошивки в корень карты памяти. При включении NV 8322, если версия прошивки на карте памяти не совпадает с версией NV 8322, произойдет смена прошивки.

Журналы событий, журнал действий NV 8322 и изображения сохраняются в папках EVENTS, LOGS и FOTO соответственно.

6.12. Сброс настроек и очистка буфера событий

На плате NV 8322 размещены переключки 123ABC (см. п.4), предназначенные для сброса настроек и очистки буфера событий.

Для сброса настроек на выключенном NV 8322 поставьте переключку на нижнюю пару контактов АВ и подайте питание на NV 8322. Через некоторое время начнут мигать светодиоды TXB и TRBL. Дождитесь момента, когда они перестанут мигать, выключите NV 8322 и снимите переключку.

Настройки сброшены.

Для очистки буфера событий аналогично замкните нижнюю пару контактов 3А.

7. Индикация

7.1. Индикация включения с обратной стороны платы

В момент включения загораются светодиоды TRBL и TXB. Затем начинает раз в секунду мигать светодиод GSM показывая попытку регистрации в сети. При успешной регистрации светодиод GSM начинает мигать раз в 2 секунды.



7.2. Индикация на лицевой панели

На лицевой панели располагаются 19 светодиодов.



Светодиод	Цвет	Состояние		
		Горит	Мигает	Не горит
Состояние ШС (1,2,3,4)	Красный	ШС нарушен	Тревога ШС	ШС в норме
Активация выхода (Выход 1,2,3,4)	Желтый	Выход включен	-	Выход выключен
Неисправность	Желтый	-	Любая из неисправностей*	Прибор работает в штатном режиме
SIM1/SIM2	Зеленый	Попытка регистрации в сети	Прибор зарегистрирован в сети	Нет SIM карты
АКБ	Желтый	АКБ в норме	Нет АКБ/АКБ разряжена	-
220В	Зеленый	Подключено 220В	-	Пропажа 220В

* - для просмотра неисправностей установите перемычку 1 (JP1), светодиоды 1-8 покажут следующие неисправности:

- горит 1 - неисправность 220В
- горит 2 - неисправность батареи
- горит 3 - неисправность сирены
- горит 4 - неисправность выходного напряжения
- горит 5 – неисправность GSM
- горит 6 – встроенный тампер (код E383)

8. Назначение переключателей

Внимание! Все переключатели устанавливаются при выключенном питании, если в инструкции не указано иное.

Таблица 2. Положение переключателей и их назначение

Положение переключателей	Назначение
<pre> 1 2 3 A B C ○○○○○○ ●●○○○○ </pre>	Режим добавления мастер-ключей ТМ
<pre> 1 2 3 A B C ○○○●○○ ●●○●○○ </pre>	Режим добавления пользовательских ключей ТМ (При выключенном передатчике установите переключатель 1-2 горизонтально на нижнюю пару контактов. Подайте питание на передатчик. Установите переключатель А)
<pre> 1 2 3 A B C ○○○○○○ ●●○○●○ </pre>	Удаление всех ключей ТМ
<pre> 1 2 3 A B C ○●○○○○ ○●○○○○ </pre>	Прямой просмотр снимков камеры NV DOM485-28IR при помощи NV Cam
<pre> 1 2 3 A B C ○○●○○○ ○○●○○○ </pre>	Снятие расширенного лога работы NV 8322 с помощью NV Prog
<pre> 1 2 3 A B C ○○○●○○ ○○○●○○ </pre>	Режим добавления карт и брелков EM-Marine
<pre> 1 2 3 A B C ○○○●●○ ○○○●●○ </pre>	Удаление всех карт и брелков EM-Marine
<pre> 1 2 3 A B C ○○○○○○ ○○○●●○ </pre>	Сброс настроек NV 8322 на базовые
<pre> 1 2 3 A B C ○○○○○○ ○○●●○○ </pre>	Очистка буфера событий NV 8322
<pre> 1 2 3 A B C ●○○○○○ ●○○○○○ </pre>	Просмотр неисправностей
<pre> 1 2 3 A B C ●●○○●● ○○○○○○ </pre>	Рабочее/транспортное положение

9. Обновление версий

В NV 8322 предусмотрена возможность для самостоятельного обновления версии прошивки пользователями. Всегда рекомендуем использовать актуальную версию прошивки. Прошивка доступна на сайте www.navigard.ru или в технической поддержке.

Обновление с помощью SMS «Boot»

Отправьте на NV 8322 SMS команду «Boot» с любого телефона, запрограммированного в памяти NV 8322. NV 8322 автоматический зайдет на сервер и скачает актуальную прошивку.

В ответ на SMS команду вы получите ответ, в зависимости от результата:

“Обновление успешно завершено. Версия x.xx”

“Не удалось получить файл обновления”

“Файл не для этого устройства”

“Обновление не требуется. Версия x.xx”

“Неправильная команда”.

Внимание! Для обновления необходимо, чтобы на SIM карте была подключена услуга GPRS!

Обновление с помощью microSD карты

Скопируйте файл прошивки в корень карты памяти. Вставьте microSD карту в NV 8322. При включении NV 8322, если версия прошивки на карте памяти не совпадает с версией NV 8322, произойдет смена прошивки.

Обновление через USB

Для обновления Вам понадобятся программа NV Prog, доступная на сайте www.navigard.ru, и файл прошивки с расширением *.hxx. Запустите NV Prog, выберите файл прошивки и нажмите обновить.

10. Гарантии производителя и сертификаты

Все ППКОП NV 8322 имеют уникальную защитную голографическую наклейку. Предприятие изготовитель гарантирует соответствие ППКОП NV 8322 требованиям пожарной безопасности при соблюдении потребителем условий и правил эксплуатации, установленных эксплуатационной документацией.

Официальный срок службы NV 8322 - 3 года.

Гарантийный срок эксплуатации - 12 месяцев, но не более 18 месяцев со дня изготовления.

Действие гарантийных обязательств прекращается:

- При истечении гарантийного срока эксплуатации.
- При нарушении условий эксплуатации, указанных в спецификации оборудования.
- Если компоненты изделия имеют механические повреждения.
- Если отсутствует или повреждена голографическая наклейка.
- Гарантия не распространяется на антенный адаптер.

Гарантийный срок эксплуатации продлевается на период от подачи рекламаций до введения изделия в эксплуатацию силами предприятия-изготовителя.

ППКОП NV 8322 имеет сертификат №С-RU.АБ03.В.00029 от 15.10.2015г., подтверждающий соответствие требованиям Технического Регламента Пожарной Безопасности (Федеральный закон от 22.07.2008 № 123-ФЗ).

11. Свидетельство о приемке

ППКОП NV 8322 s/n _____ соответствует конструкторской документации ТУ 4372-001-66044737-06 и признан годным к эксплуатации. Дата выпуска: _____ М.П.

12. Техническая поддержка

ООО “Навигард” Россия, 236000, г. Калининград ул. А.Невского д.40

Тел./факс: (4012) 578-900 E-mail: tech@navigard.ru

Website: www.navigard.ru Skype: [navigard.tech](https://www.skype.com/name/navigard.tech)

Приложение А. Форматы передачи

<i>Форматы передачи сообщений</i>	GPRS* CID IP (87xx)	CID UDP (22xx)	CLIP	CID SMS	SMS	ALARM	MMS
Скорость доставки	< 1 с	Средняя	Высокая	Зависит от оператора	Зависит от оператора	Высокая	Средняя
Надежность	Высокая	Средняя	Высокая	Низкая	Низкая	Средняя	Средняя
Зависимость от качества сети	Высокая	Высокая	Низкая	Низкая	Низкая	Низкая	Высокая
Квитирование	+	-	+	-	-	+	-
Длительность сеанса связи	До 5 с	До 10 с	2 с	Фиксированный	Фиксированный	До 60 с	Фиксированный
Прием							
NV DG 2010/3220 v.1	-	-	+	+	-	-	-
NV DG 2010/3220 v.2	-	+	+	+	-	-	-
NV DT 3320	-	+	+	+	-	-	-
NV DT 2010	-	-	-	-	-	-	-
NV DT 3123	+	-	-	-	-	-	-
Сотовый телефон	-	-	+	+	+	Речевое	+
NV GPRS Server	CID IP	-	-	-	-	-	-
Передача							
NV 2020 от v.15	+	+	+	+	+	+	+
NV 8321/8320/8308/8323W	+	+	+	+	+	Речевое	+
NV 8704/2110/2132/2164 от v.5	+	+	+	+	+	Речевое	+
NV 114/115	+	-	-	-	-	-	-
NV 206/1010с	CID IP	+	+	+	+	+	-
NV 204/205	CID IP	-	-	-	-	-	-
NV 290 от v.4	+	+	+	+	+	+	+
NV 241/292	+	+	+	+	+	+	-
NV LIFT (2056) от v.15	+	+	+	+	+	2-сторонняя связь	+

CID = Contact ID — наиболее распространенный в мире высокоинформативный формат передачи тревожных сообщений. CID поддерживается всеми ведущими производителями контрольных панелей и мониторинговых приемников.

Описания форматов передачи и приема сообщений:

GPRS — передача Contact ID на статический IP-адрес, используя GPRS-сервис оператора GSM связи.

Варианты передачи сообщений:

1. передача Contact ID на статический IP-адрес, присвоенный к SIM карте* мониторингового GPRS-расширителя.

2. передача Contact ID на статический IP-адрес GPRS-сервера.

• GPRS-отчет считается доставленным, если передатчик получил ответ от мониторингового GPRS-расширителя (сервера) о том, что расширитель (сервер) успешно принял отчет.

*SIM-карта со статическим IP-адресом — специальная услуга оператора GSM-связи. Это специальная SIM-карта с открытой услугой GPRS, при выходе в интернет с помощью этой услуги, GPRS-сервер оператора всегда будет присваивать при соединении один и тот же IP-адрес. Этот адрес Вы должны будете получить у оператора GSM-связи.

CID IP — передача Contact ID в цифровом виде на статический IP адрес по каналу Ethernet.

• CID IP отчет считается доставленным, если передатчик получил ответ от мониторингового приемника о том, что приемник успешно принял отчет.

CID UDP — передача Contact ID в цифровом виде на GPRS приемник, используя GPRS канал оператора GSM связи по протоколу UDP. В UDP-отчете может передаваться за один сеанс связи сразу несколько кодов событий, если на момент передачи произошло более чем одно событие.

• UDP-отчет считается доставленным, если передатчик получил ответ от мониторингового приемника о том, что приемник успешно принял отчет. Вместо статического IP адреса можете использовать Ваше доменное имя для передачи отчетов GPRS / CID UDP / CID IP.

CLIP — передача отчетов, используя автоматическое определение номера SIM-карты в сети GSM. Сообщением является сам факт звонка. Через 2 секунды после подъема трубки соединение обрывается до начала тарификации разговора.

• CLIP-отчет считается доставленным (квитирование), если передатчик получил ответ от оператора связи о том, что абонент (приемники NV DG/DT 2xxx/3xxx) поднял трубку.

CID SMS — передача и прием Contact ID в виде текстовых сообщений на GSM приемники NV DG XXXX, используя SMS-сервис оператора GSM связи.

• CID SMS-отчет считается доставленным, если передатчик получил ответ от SMS-центра оператора связи о том, что SMS сообщение принято SMS-центром.

SMS — передача и прием текстовых сообщений, используя SMS-сервис оператора GSM связи.

• SMS-отчет считается доставленным, если передатчик получил ответ от SMS-центра оператора связи, о том что SMS сообщение принято SMS-центром.

ALARM — звонок на телефон с передачей условных тональных сигналов / речевых сообщений, используя голосовой канал оператора GSM связи.

• ALARM-отчет считается доставленным, если передатчик получил ответ от оператора связи о том, что абонент поднял трубку.

MMS — передача видео, аудио и графических сообщений, используя MMS-сервис оператора GSM связи.

• MMS-отчет считается доставленным, если передатчик получил ответ от SMS-центра оператора связи, о том что MMS сообщение принято SMS-центром.



Диаграмма подключений контрольной панели NV 8322 v.6



Tamper Подключение NV Tamper

Группа перемычек JP
Перемычки устанавливаются при выключенном питании

1 2 3
 рабочее/транспортное положение
 сброс
 сброс на заводские настройки

3 A B
 Неудача передачи отчета
 Уровень GSM
 Статус модема

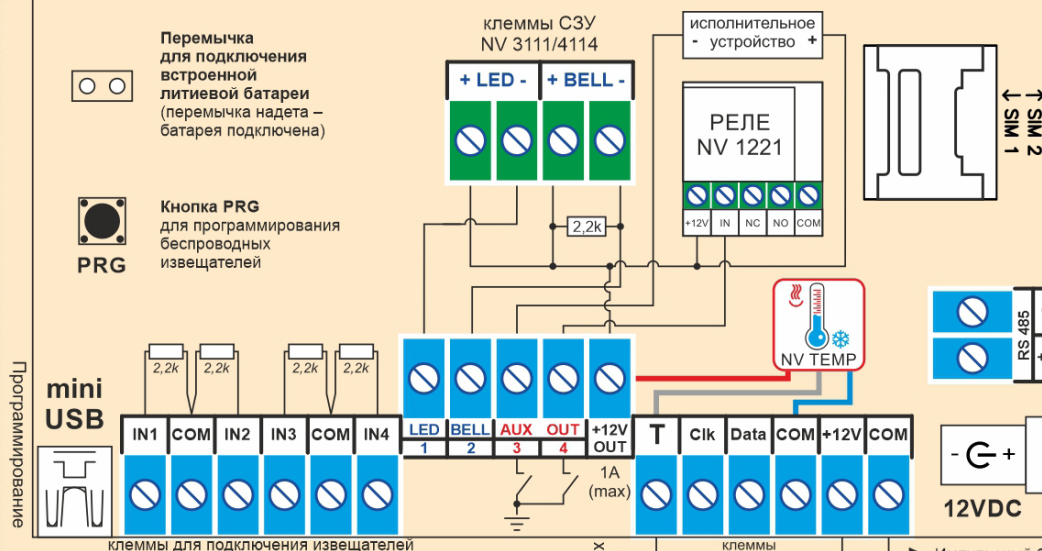
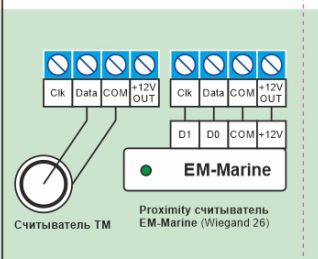
Разъем для подключения SMA антенны:
 • NV 1-SMA
 • NV 3-GSM/SMA
 • NV GSM-maxi/SMA

Программирование EM-Marine
 A B C
 карточки/брелоки пользователя
 удаление всех карточек/брелоков

Программирование TM
 1 2 3 A B C
 + ключи пользователя/ГБР
 + удаление всех ключей

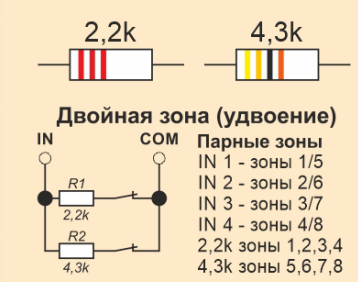
После записи ключей все перемычки вернуть в рабочее положение

mini USB до 32GB



Видеоверификация

Для подключения до 2-х JPEG-камер NV DOM 485-28IR
 См. руководство по эксплуатации камеры NV DOM 485-28IR



открытый коллектор 0,3А/12В (max)

По умолчанию:
 LED1 - статус
 BELL2 - сирена
 OUT3 - управляемый SMS/CLIP
 OUT4 - неисправность GSM
 Все выходы выкл.

питание периферийных устройств и датчиков

Нужна помощь?

Обращайтесь в раздел ЧАВО (FAQ)
www.navigard.ru/faq/
 или по телефону (4012) 578-900



www.navigard.ru
 NV 8322 d.23.07.20

Приложение С. Коды событий

Передача отчетов:

- E060/R060 Потеря/регистрация сети GSM первая СИМ карта
E061/R061 Потеря/регистрация в сети GSM вторая СИМ карта
E062/R062 Потеря/восстановление Ethernet (формирует NV 204)
E063/R063 Потеря/восстановление Ethernet канала (формируется в NV GPRS сервере)
E080/R080 Потеря/восстановление Ethernet в NV DT 3123

Тревоги:

- E100 Медицинская тревога
E110 Пожарная тревога зона раздел
E115 Пожарная тревога, кнопка на клавиатуре
E120 Полиция, кнопка на клавиатуре
E121 Снятие под принуждением
E122 Тревожная кнопка от РВ
E130/R130 Тревога/восстановление зона раздел
E137/R137 Тревога/восстановление тампера зоны
E138/R138 Сигнал/отмена сигнала «Внимание» пожарного датчика зона раздел
E145/R145 Тревога/восстановление тампера расширителя
E150/R150 Тревога/восстановление зона раздел (для NV 2xx)

Неисправности:

- E301/R301 Неисправность/восстановление АС
E302/R302 Неисправность/восстановление DC
E308/R308 (только GPRS) Отключение/включение части функций при напряжении менее 11В
E312/R312 Неисправность/восстановление +12Vout
E321/R321 Неисправность/восстановление сирены (выход BELL 2)
E333/R333 Неисправность/восстановление расширителя
E344 Радиопомеха зона раздел
E355 Нет связи с внешней панелью
E370 Вход нарушен при попытке постановки зона раздел
E373/R373 Неисправность/восстановление шлейфа пожарного датчика зона раздел
E381/R381 Потеря/восстановление связи с радиодатчиком зона раздел
E383/R383 Тревога/восстановление тампера радиодатчика зона раздел
E384 Разряд батареи радиодатчика зона раздел

Постановки:

- E401/R401 Снятие/постановка пользователем (клавиатура, ТМ, РВ)
R402 Частичная постановка
R403 Автопостановка
R404 Принудительная постановка
E407/R407 Снятие/постановка с помощью СМС, CLIP
R408 Быстрая постановка
E409/R409 Снятие/постановка переключателем
E450/R450 Запрет/снятие запрета постановки на охрану
E458 Неудача постановки
E570 Обход зоны при постановке
E575 Код обхода зон по свингеру (см. п.6)

Системные события:

- E602 Периодический тест
E628 Программирование устройства
E700/R700 Потеря/восстановление связи с объектом (формируется в NV GPRS сервере)
E702 Включение питания передатчика
E703 Тест NV GPRS Server
E704 Произошла синхронизация времени
E705 Включение/выключение входа активации
E708 Неисправность сим-карты
E712 Получение уведомления о задолженности
E714 Ключ ГБР
E715/R715 Вкл-выкл выхода
E716 Выключение выхода при неисправности датчика температуры
E718 Начало задержки на вход
E719 Нарушение зоны типа Звонок
E720 Тип зоны Звонок во время охраны
E728 Обновление версии устройства
E780 Фото Тревога зоны
E784 Фото периодический тест
E785 Фото задержка на вход
E792 Запрос фото от камеры